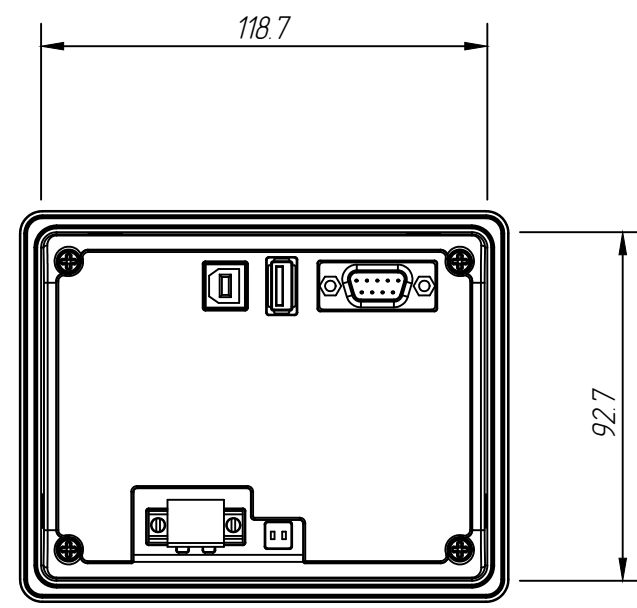
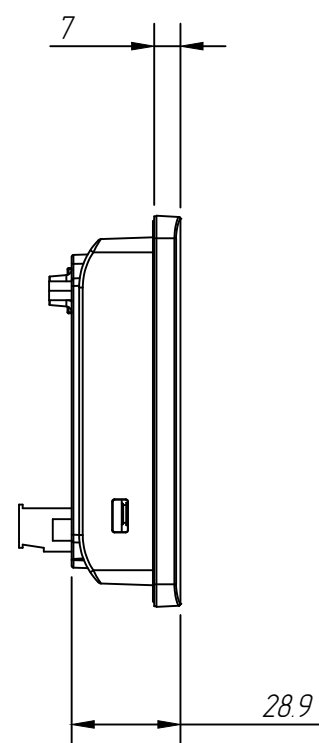
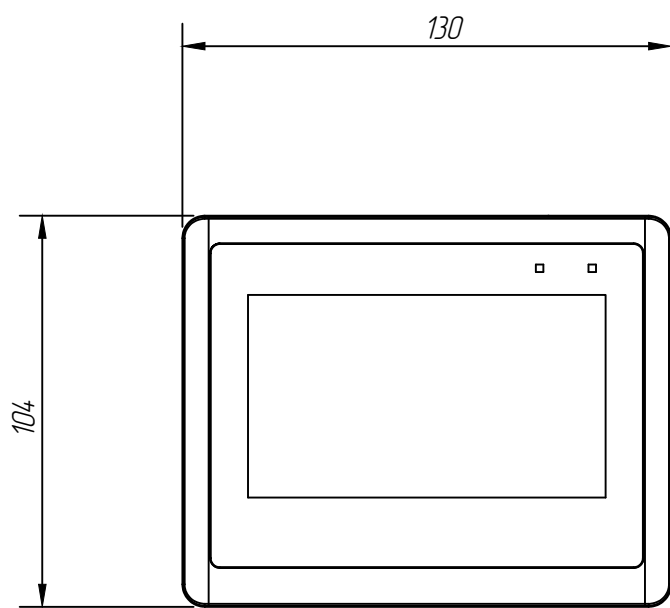
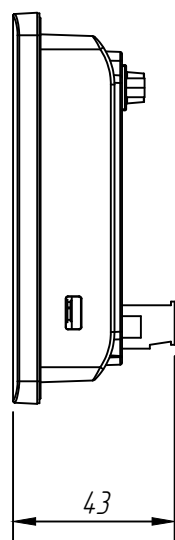
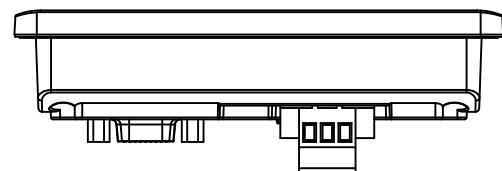


www.oni-system.com

*Графические сенсорные панели оператора ETG
альбом габаритных чертежей*

*г. Щердинка.
2017 г.*

Инд. № подл.	
Подп. и дата	
Взамен инв. №	
Инд. № дудл.	
Подп. и дата	



Подп. и дата
Инв. № дубл.
Взамен инв. №
Подп. и дата
Инв. № подл.

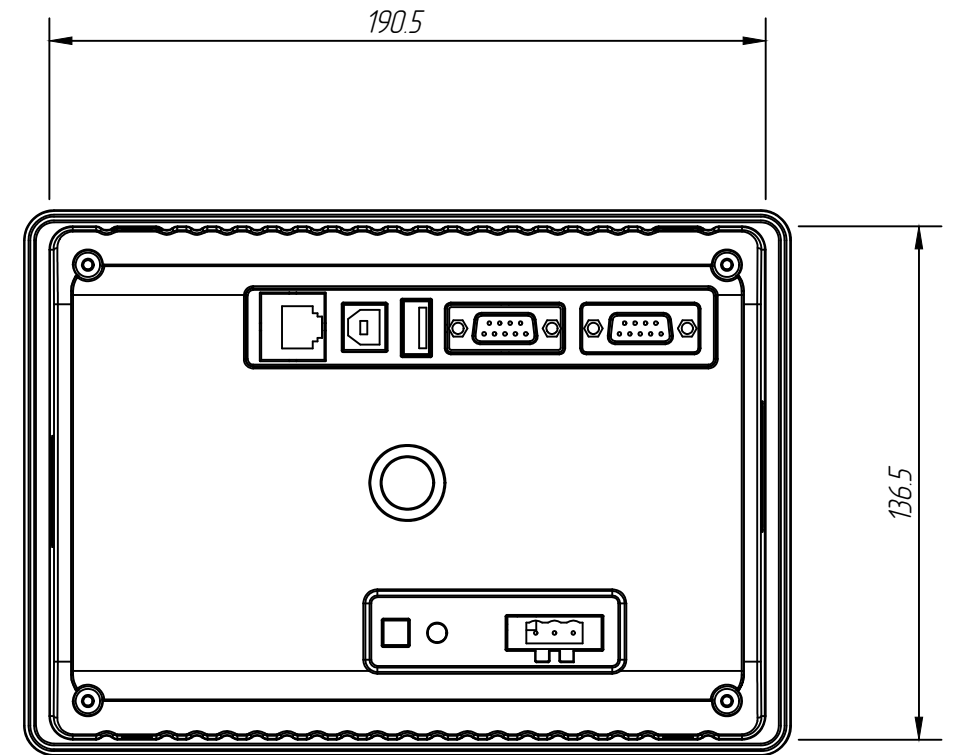
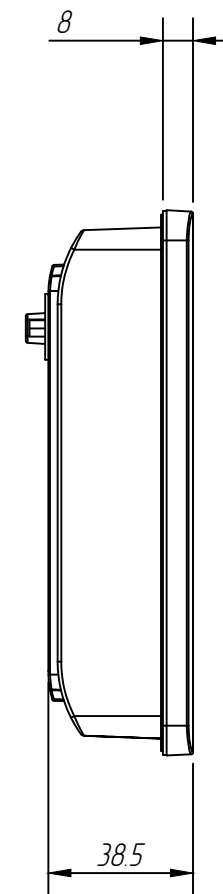
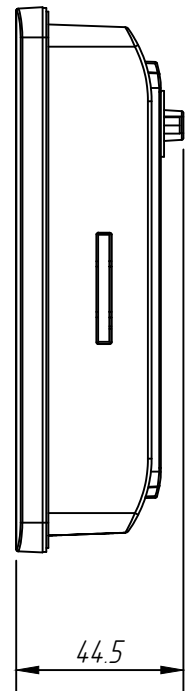
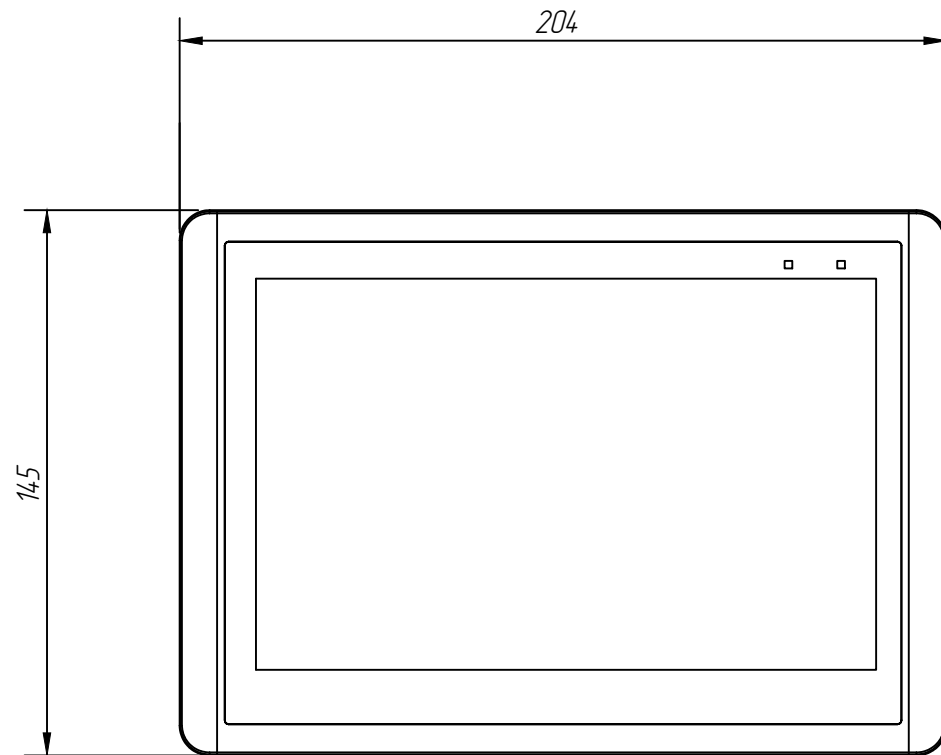
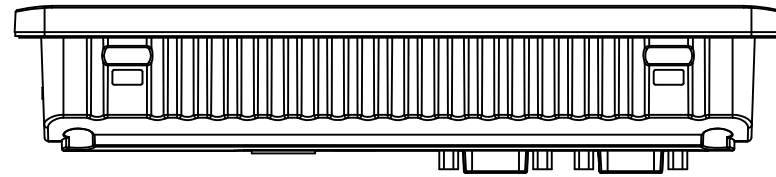
Изм.	Лист	№ докум.	Подпись	Дата
		NDV		27.10.17
Разработал				
Проверил				
Утвердил				

ETG-CP-043

Графическая сенсорная панель оператора

Лит.	Масса	Масштаб
		1:2
Лист 1	Листов 1	

WWW.ONI-SYSTEM.COM



Подп. и дата
Инв. № дубл.
Взамен инв. №
Подп. и дата
Инв. № подл.

					ETG-CP-070			
Изм.	Лист	№ докум.	Подпись	Дата	Графическая сенсорная панель оператора	Лит.	Масса	Масштаб
Разработал		NDV		27.10.17				1:2
Проверил						Лист	1	Листов
Утвердил					WWW.ONI-SYSTEM.COM			

1

2

3

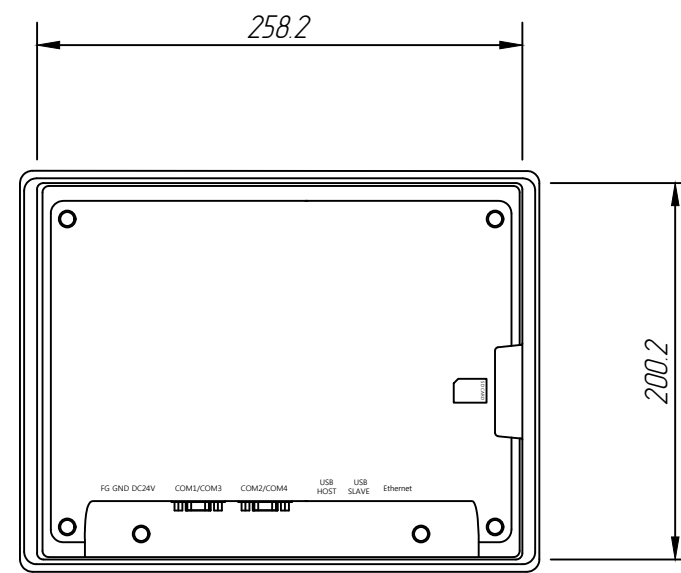
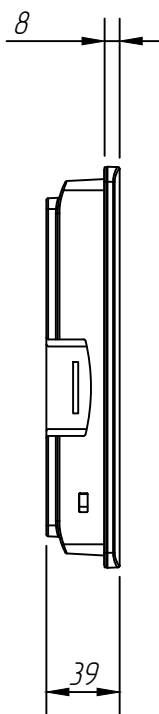
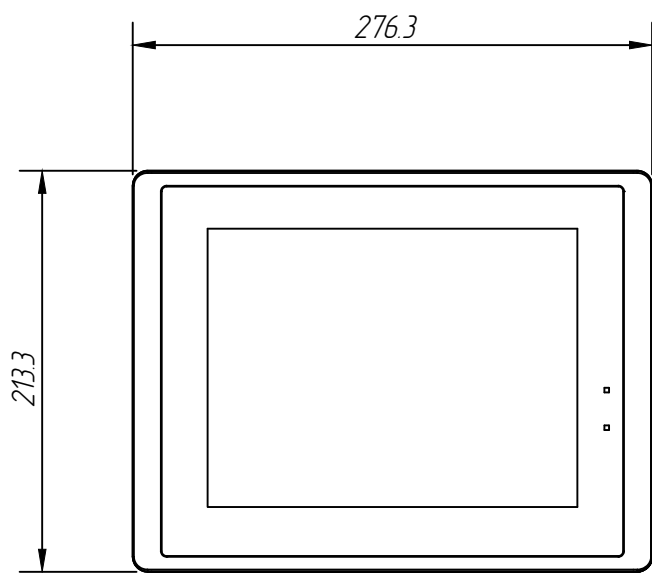
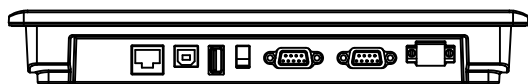
4

5

6

7

8

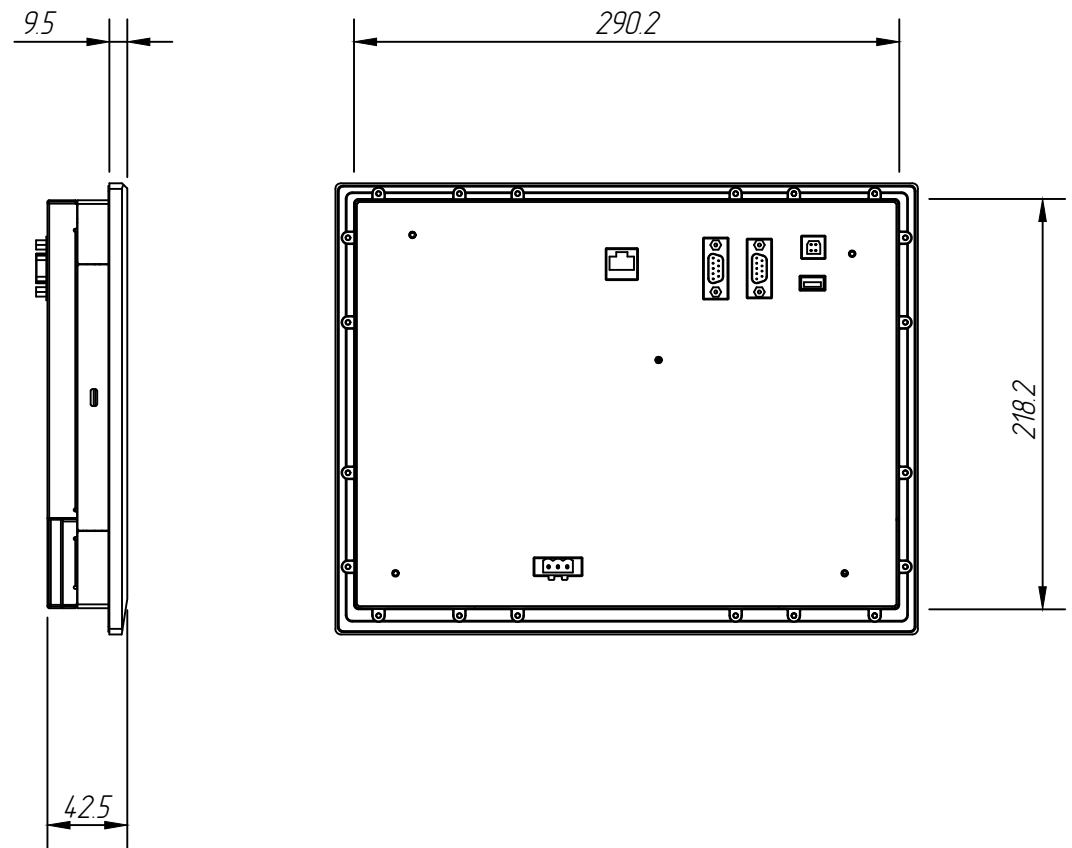
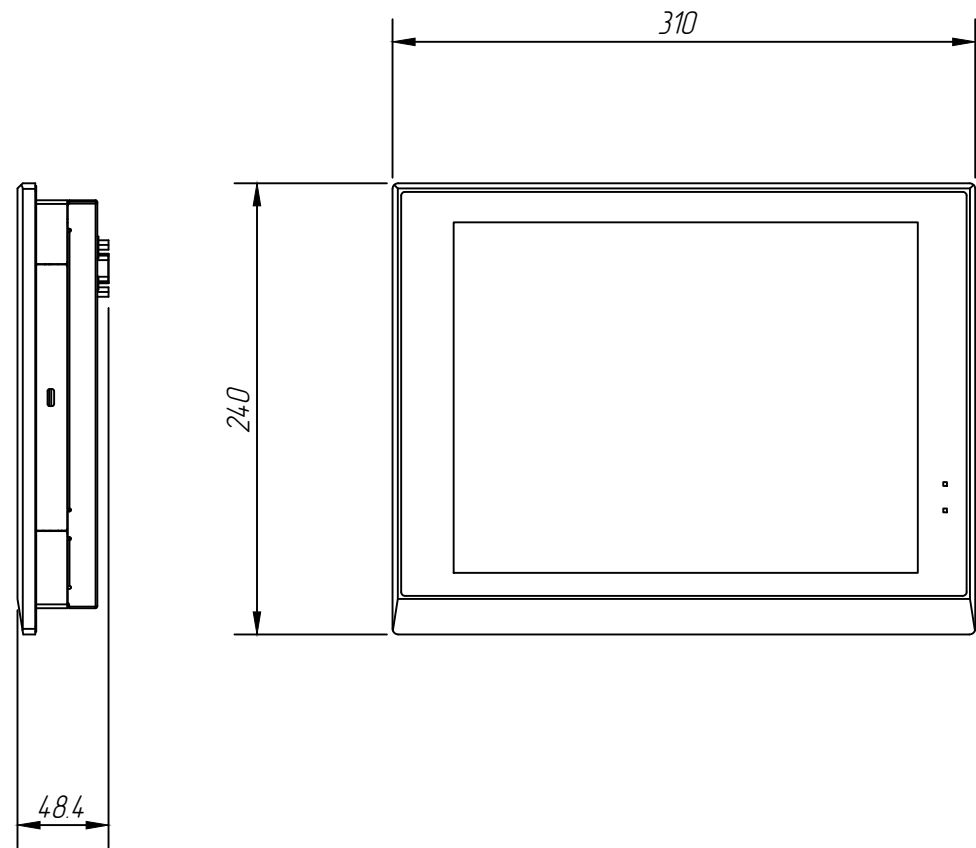
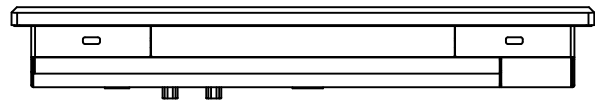


Подп. и дата
Инд. № дубл.
Взамен инд. №
Подп. и дата
Инд. № подл.

Изм.	Лист	№ докум.	Подпись	Дата
Разработал		NDV		27.10.17
Проверил				
Утвердил				

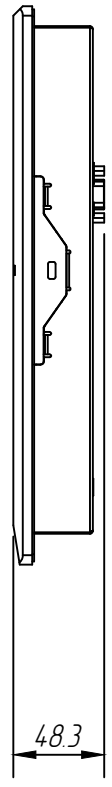
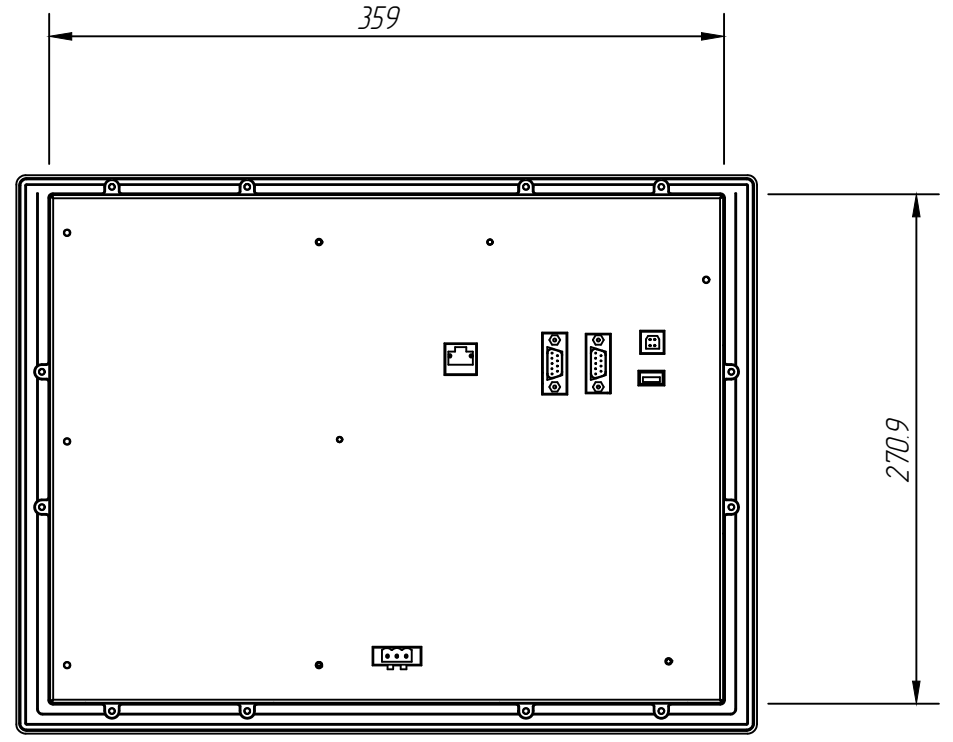
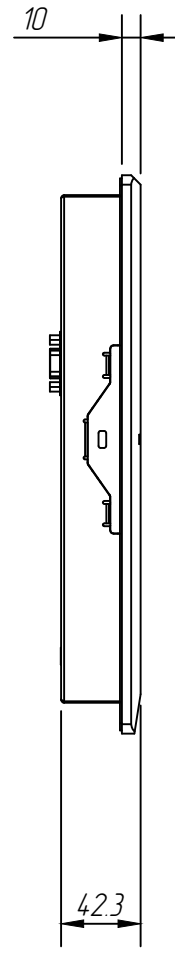
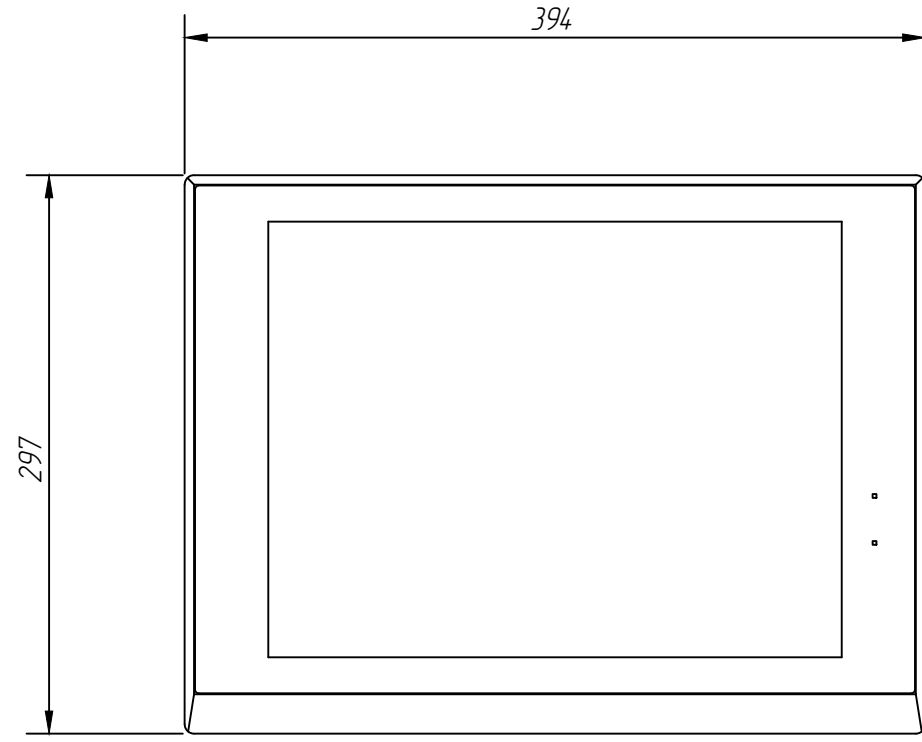
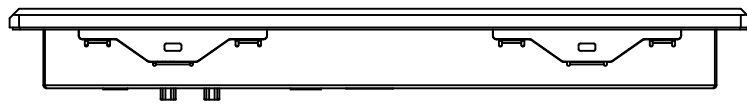
ETG-CP-097

Графическая сенсорная панель оператора		Лит.	Масса	Масштаб
				1:4
		Лист	1	Листов
		WWW.ONI-SYSTEM.COM		



Инд. № подл.	Подп. и дата
Взам. инв. №	Инд. № дубл.
Подп. и дата	Инд. № подл.
Инд. № подл.	Подп. и дата

					ETG-CP-121			
Изм.	Лист	№ докум.	Подпись	Дата	Графическая сенсорная панель оператора	Лит.	Масса	Масштаб
Разработал		NDV		27.10.17				1:4
Проверил						Лист	1	Листов
Утвердил					WWW.ONI-SYSTEM.COM			



Инд. № подл.	Подп. и дата
Взам. инв. №	Инд. № дубл.
Подп. и дата	Инд. № подл.
Инд. № подл.	Подп. и дата

Изм.	Лист	№ докум.	Подпись	Дата
		NDV		27.10.17
Разработал				
Проверил				
Утвердил				

ETG-CP-150

Графические сенсорные панели оператора

Лит.	Масса	Масштаб
		1:4
Лист 1	Листов 1	

WWW.ONI-SYSTEM.COM